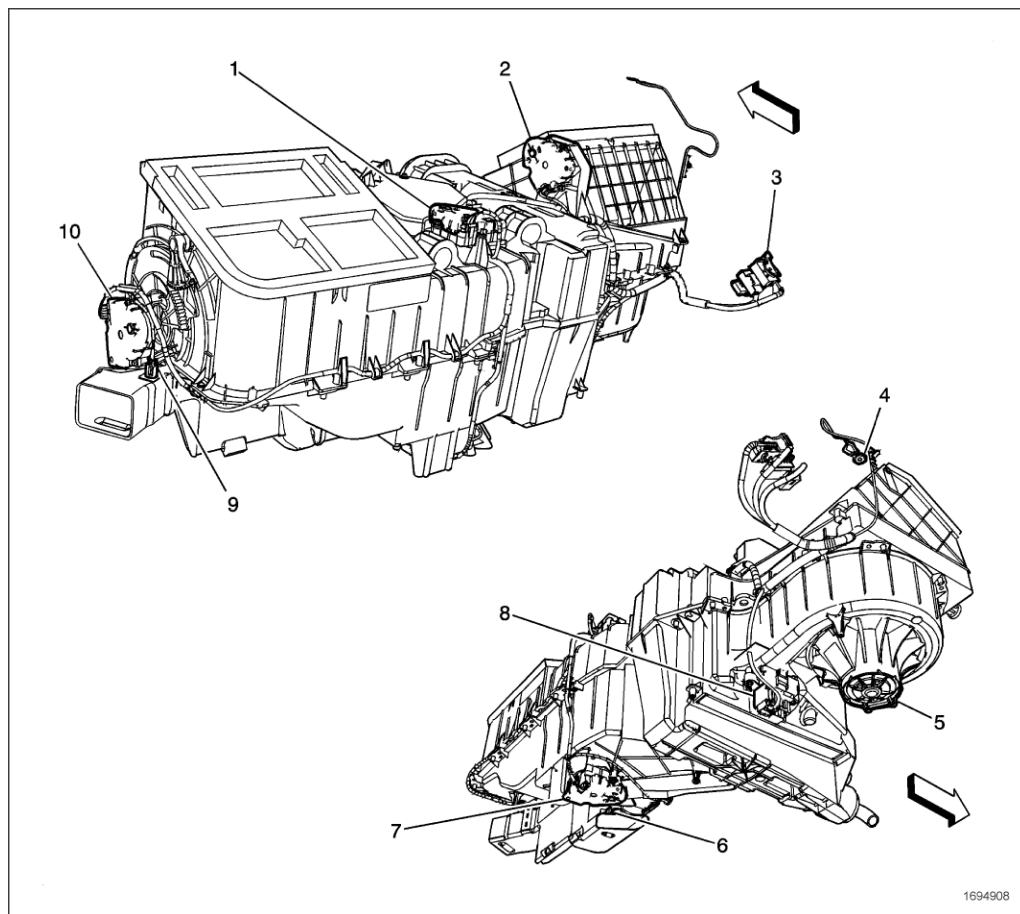


## 前暖风、通风与空调系统模块



图标

- (1) 右侧空气温度执行器
- (2) 内循环执行器
- (3) 仪表板右侧接线盒 C4
- (4) G200
- (5) 鼓风机电机
- (6) 右下空气温度传感器 (CJ2)
- (7) 左侧空气温度执行器
- (8) 鼓风机电机控制模块

(9) 左下空气温度传感器 (CJ2)

(10) 模式执行器

---